

Vi tar ansvar för miljön.
Hur gör du?



ETT DRIFTSÄKERT SKRÄDDARSYTT PAKET SOM VÄRNAR OM MILJÖN

VEDPAKET 1000 RSK: 687 5360

ECO Nature 40 + Acktank 500 UB + Acktank 500 MB + Laddomat 2l + Shunt + 4 st Termometrar

VEDPAKET 1500 RSK: 687 5361

ECO Nature 40 + Acktank 750 UB + Acktank 750 MB + Laddomat 2l + Shunt + 4 st Termometrar

VEDPAKET 2250 RSK: 687 5362

ECO Nature 40 + 2 st Acktank 750 UB + Acktank 750 MB + Laddomat 2l + Shunt + 6 st Termometrar

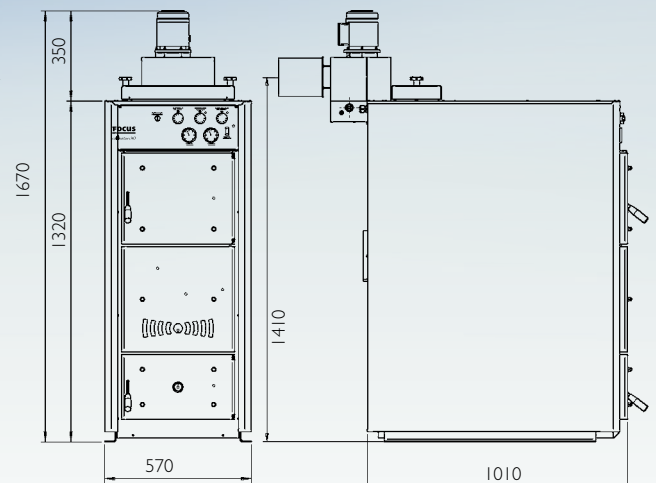
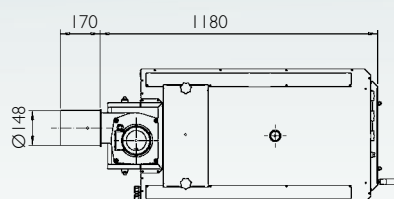
SAMTLIGA PAKET FINNS ÄVEN MED 15 METER SOLSLINGA.

FOCUS ECO NATURE 40

VEDPANNA

Eco Nature 40 är en ny och modern värmepanna som eldas med ved. Konstruktionen möjliggör en ren förbränning och den har 91 % hög verkningsgrad. Pannan har godkänts enligt gällande miljönormer av SP, Sveriges Tekniska Forskningsinstitut.

För mer info, se separat broschyr.



Typ	Effekt kW	Volym (liter)	Huvudmått (mm)			Mått på eldstaden (mm)			Vikt (kg)	Konstruktions-tryck Pa	Konstruktions-temperatur °C	Min. drag mmVp
			Höjd	Bredd	Djup	Höjd	Bredd	Djup				
ECO NATURE 40 RSK 621 06 09	40	120	1670	570	1160	600	350	550	450	1,5	100	0,5

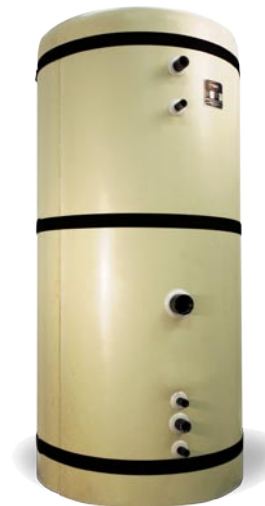
ACKTANKAR 500



TEKNISKA FAKTA TS 500

VOLYM: 500 l / 120 l
MÅTT: 740x740x1750 mm
RESNINGSHÖJD: 1860 mm
ISOLERING: 70 mm mineralull plåtbeklädd.
FÄRG: Galvad plåt.

ACKTANKAR 750



TEKNISKA FAKTA TS 750

VOLYM: 750 l / 120 l
MÅTT: 750x1900 mm
RESNINGSHÖJD: 1945 mm
ISOLERING: Formpressad pur-isolering i fyra delar. Tjocklek: 40.
FÄRG: Pur-isolering.

PRINCIP FÖR ACKUMULATORSYSTEM

TS 500/120 och TS standard

Värmekällor: Ved med laddomat, el

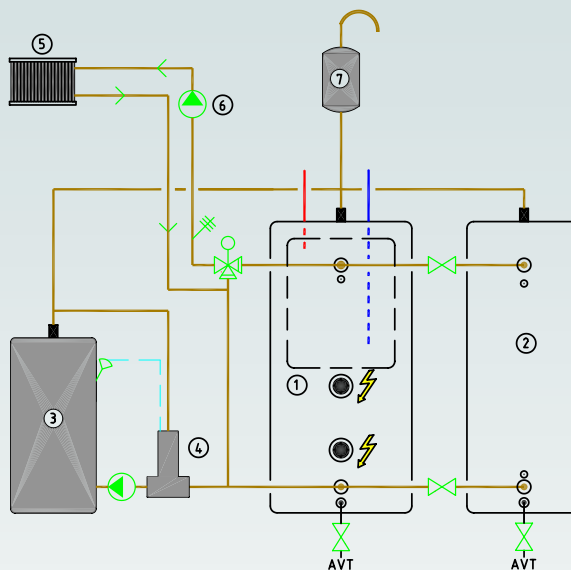
Varmvattenproduktion: Ved med laddomat, el

Värmeproduktion: Ved med laddomat, el

ÖVERSIKT

1. TS 500/120
2. TS 500 Standard
3. Vedpanna
4. Laddomat
5. Radiator
6. Pump radiator
7. Expansionskärl

— KALLVATTEN
— VARMVATTEN
— VÄRME



Återförsäljare