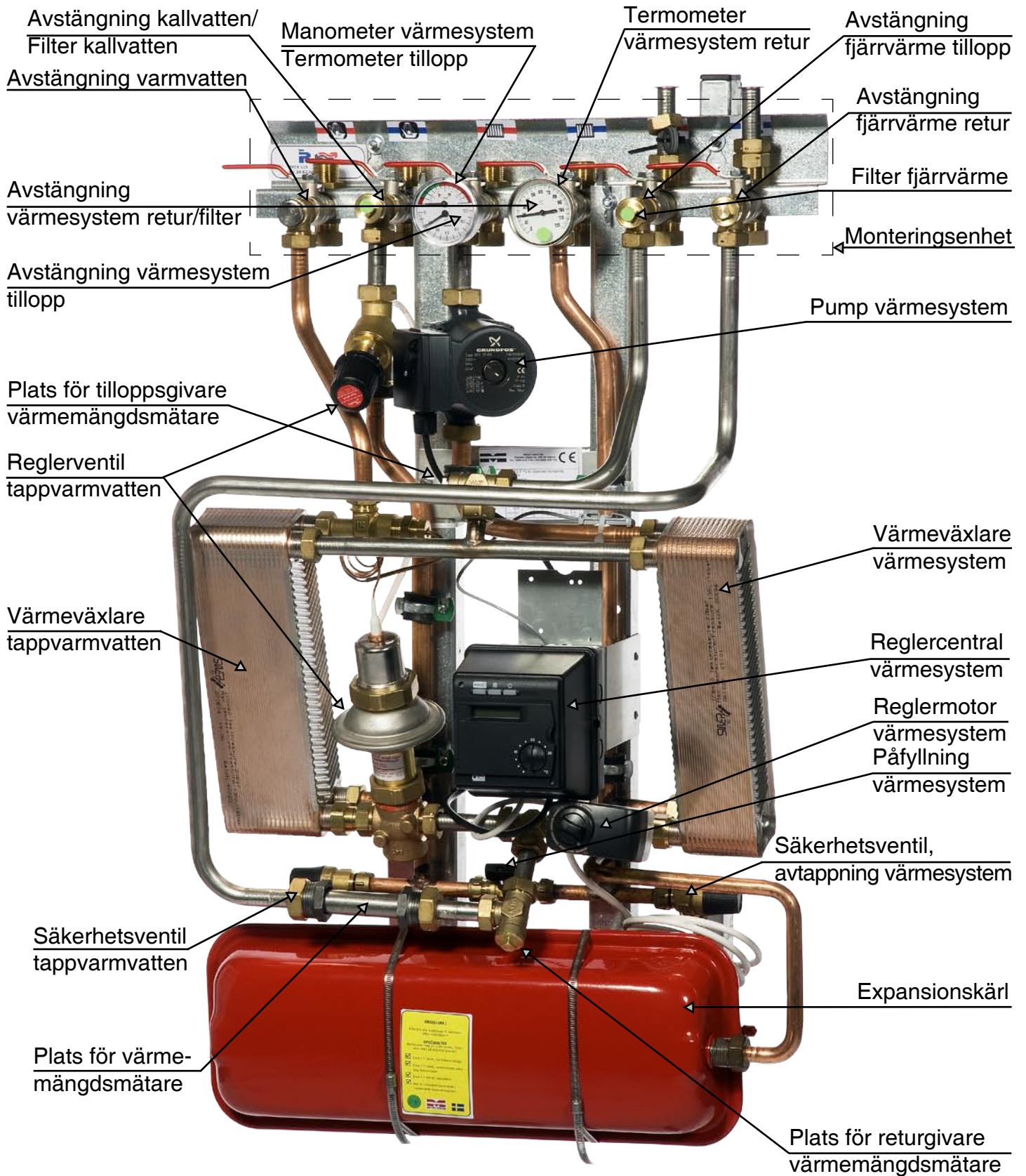


# Drift och skötselanvisning Primex Villa IQ



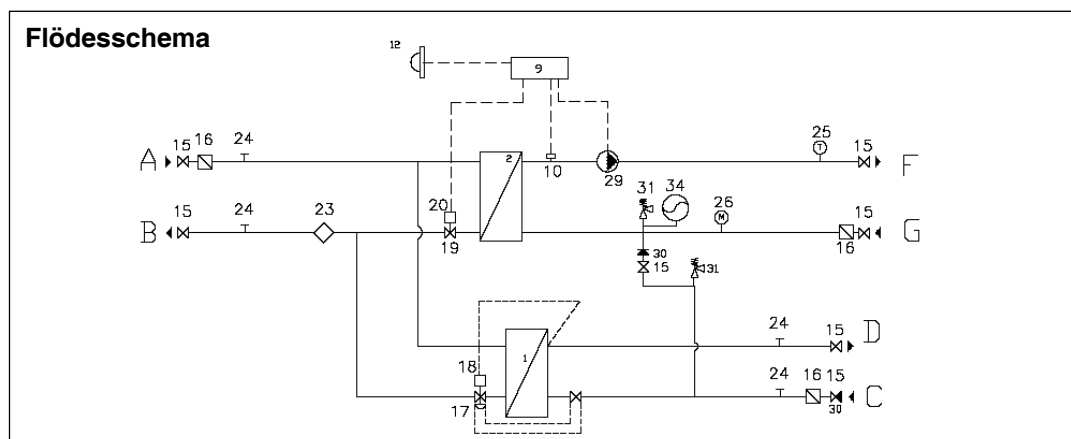
Vid behov av service kontakta.....

# Primex Villa IQ

## Allmänt:

Primex Villa IQ, tillhör en ny generation villacentraler. Genom en unik monteringskena görs all rördragning klart innan centralen sätts på plats. Monteringskenan ger ett snabbt montage och obekväma arbetsställningar vid monteringsarbetet undviks. All utrustning i centralen är noga genomtänkt för att vara optimalt servicevänlig. Små yttermått och designad kåpa gör den lätt att placera. Värmeregleringen sköts av en elektronisk reglering, modell Siemens RVA 36, med inbyggd klocka för möjlighet till tidsstyrd temperatursänkning. Varmvattenregleringen, METRO Q-system ställer snabbt och säkert in rätt temperatur på varmvattnet.

Primex Villa IQ är P-godkänd av SP, enligt Svensk Fjärrvärme:s normer.



## Ingående komponenter

1. Värmeväxlare varmvatten, SWEP IC8-40
  2. Värmeväxlare värme, SWEP IC8-30
  9. Reglercentral värme, Siemens RVA 36/ 531.
  10. Framledningsgivare Siemens QAD21/ 209.
  12. Utegivare Siemens QAC31/101.
  15. Avstängningsventil
  16. Smutsfilter
  - 17/18. Reglerventil varmvatten, Danfoss AVTQ 15, kvs 1,6, med inbyggd backventil.
  19. Ventil för värmereglering Siemens VVG549.15, kvs 0,63.
  20. Reglermotor , Siemens SSY 319.
  23. Plats för värmemängdsmätare, DN 20 x 110, alt. DN 20x 110 mm.
  24. Givaranslutningar.
  25. Termometer.
  26. Manometer
  29. Cirkulationspump, Grundfos UPS 15-40, 130 mm.
  30. Påfyllning värmesystem.
  31. Säkerhetsventil värme.
  32. Säkerhetsventil Tappvarmvatten
  34. Expansionskärl CIMM 12 l.
- A: Fjärrvärme fram DN 20  
 B: Fjärrvärme retur DN 20  
 C: Kallvatten, DN 20  
 D: Varmvatten DN 20  
 F: Radiator fram DN 20  
 G: Radiator retur DN 20

## Tekniska data Primex Villa IQ, AHR 34-18.

	Effekt	Flöde primär	Flöde sekundär	Framledn. temp. prim	Returtemp. primär	Framledn. temp.sek.	Retur temp.sek	Tryckfall sek.
Växlare värme	18 kW	0,12 l/s	0,22 l/s	100°C	62,6°C	80°C	60°C	12 kPa
Växlare tappvatten	34 kW	0,2 l/s	0,2 l/s	65°C	24°C	50°C	10°C	10 kPa

## Mått med kåpa

Höjd	990 mm
Bredd	590 mm
Djup	320 mm
Vikt (utan kåpa)	33 kg (28 kg utan monteringskena)

## Till Installatören:

### Allmänt:

Installation skall utföras av behöriga rör- och elinstallatörer. Anmäl installationen till fjärrvärmeleverantören och kontrollera gällande föreskrifter för den aktuella installationen. Anläggningen skall provtryckas enligt gällande bestämmelser.

### Rörinstallation:

Alla rör kan anslutas valfritt uppåt eller nedåt eller både och. Ej använda anslutningar proppas.  
Värme Primär (fjärrvärme): Ansluts vid symboler för panncentral. Rött= tillopp, blått= retur.  
Värme Sekundärt: Ansluts vid symboler för radiatorer. Rött= tillopp, blått= retur. Montera alltid luftning på högpunkter.  
Kall och varmvatten: Ansluts vid symboler för tappvatten. Rött= varmvatten, blått= kallvatten.  
Anslutning VVC-ledning: Anslutning sker vid proppat 1/2" anslutning på ventilröret.

### Viktigt!

**När fjärrvärmen släpps på: Börja med att öppna tilloppet och sedan returen. Öppna ventilerna långsamt för att undvika tryckslag. Om ventilerna öppnas i fel ordning kan smuts sätta sig i ventilerna och orsaka driftstörningar (ej skydd av smutsfiltret).**

### Montageanvisning:

1. Lossa övre delen av centralen (monteringsenheten) ifrån centralen genom att lossa de två muttrarna vid skenan, samt kopplingar efter ventiler.
2. Skruva upp monteringsenheten, inklusive avstängningsventiler, på väggen. Anslut rören. Om så önskas finns nu också möjlighet att isolera rören, som sedan kommer innanför kåpan, med rörisolering (ej krav).
4. Häng upp centralen på monteringsenheten. Fäst centralen med muttrarna.
5. Anslut kopplingarna med bifogade packningar. Kopplingarna skall dras med ett moment av 30 Nm, vilket motsvarar ca ½ varv efter att kopplingen är dragen i botten.  
**OBS!** Alternativt kan centralen monteras utan att lossa på monteringsenheten, om några rör skall dras nedåt, monteras dessa rörbitar i så fall på plats innan centralen hängs upp på väggen.
6. Kontrollera och efterdra eventuellt kopplingar. De kan under vissa omständigheter lossna något under transport.
7. Anslut spilledningar till säkerhetsventil och dra rören till golvbrunn.

### Elinstallation:

Centralen är internt färdigkopplad. Utegivaren ansluts på kopplingsplint ifrån centralen. Tillse att utegivaren placeras så att den inte påverkas av solen eller annan värme (normal placering norrsidan). Givaren placeras minst 2 m över marknivå. Kabelarea min. 0,4 mm<sup>2</sup>, max kabellängd 50 m.

Centralen ansluts med monterad stickpropp till vägguttag 230 V. Vägguttaget skall sitta i direkt anslutning till centralen. Vid fast installation skall allpolig brytare monteras. Provisoriskt kan förlängningsladd användas, centralen är då färdig att levereras värme och varmvatten till fastigheten.

### Efter att centralen är driftsatt:

- Lufta ur centralen, glöm inte att lufta pumpen via luftskruven vid motoraxeln. Pumpen skall vara avstängd när luftningen utförs.
- Rengör smutsfiltret ifrån eventuell smuts.
- Kontrollera säkerhetsventilens funktion och öppningstryck.
- Ställ in reglerventilen för tappvattnet, mät vid ett tappställe. Rätt temperatur är mellan 50 och 55 grader, högre temperatur kan orsaka driftstörningar. Temperaturen skall vara minst 50 grader i samtliga tappställen i huset.
- Ställ in lämplig pumpkurva.
- Ställ in reglercentral för värmesystemet. **Se separat instruktion.**

Kontrollerna och Inställningarna är utförda:

Ort

Datum

Namn och företag

**Instruera fastighetsägaren om centralen inställningar, funktioner, samt skötsel.  
Informera även om riskerna med höga temperaturer och tryck.**

## Till Fastighetsägaren



### **VARNING!**

*Fjärrvärmevattnet har högt tryck och hög temperatur.*

*Vissa delar i centralen kan bli mycket heta och bör ej beröras.*

*Eventuella el- och rörarbeten i centralen får endast utföras av behörig fackman.*

*Vid felaktig hantering kan centralen orsaka allvarlig personskada, samt skador på byggnaden.*

#### **Allmänt:**

Metro Therms fjärrvärmecentraler är byggda för att på ett bekvämt och driftsäkert sätt leverera värme- och varmvatten i er fastighet i lång tid framöver. Centralen har två stycken växlare, en för tappvattnet och en för husets värmesystem. I dessa växlare överförs värme till er fastighet. Fjärrvärmevattnet är alltid helt åtskilt ifrån de övriga vattnet i er fastighet. Centralen är utrustad med automatik för att ge rätt temperatur i huset oavsett utetemperatur. Temperaturen på tappvattnet regleras genom en termostatisk ventil som tillser att ni alltid får rätt temperatur på tappvarmvattnet. Varmvattnet värms samtidigt som tappning sker, volymen som kan tappas är obegränsad, dock kan temperaturen sjunka något om flödet blir för högt.

#### **Följande utrustning kan behöva din kontroll och tillsyn.**

##### **Cirkulationspump radiatorkrets:**

Pumpen cirkulerar vattnet ut i ert värmesystem. Om missljud uppstår i radiatorerna kan detta tyda på att för hög hastighet/ hög tryckuppsättning är vald. Sänk då till en lägre hastighet.

Om värmen inte når runt i alla radiatorer kan detta bero på att för låg hastighet är vald, höj då till en högre hastighet. Kontrollera även temperaturfallet i systemet. Om temperaturfallet inte är onormalt högt beror problemet på att anläggningen är dåligt injusterad, alternativ luft eller smuts i systemet. Missljud i pumpen tyder på fel i pumpen, kontakta servicepersonal.

##### **Värmereglering:**

Regleringen av värmen i huset sköts av en elektronisk reglercentral. Centralen styrs med hjälp av en utegivare som känner av utetemperaturen, samt en framledningsgivare som känner av temperaturen som går ut i ert värmesystem. Förhållandet mellan utetemperatur och utgående temperatur till värmesystemet bestäms av en inställd kurvlutning. Installatören ställer in en grundinställning av centralen, denna kan behövas korrigeras efter en tids drift vid olika utetemperaturer. För god driftekonomi är det viktigt att rätt inställning görs. Vid rätt inställd central behöver sedan ingen ändring utföras under året. Reglercentralen har även en inbyggd funktion som stoppar pumpen när det inte finns värmebehov. Pumpen går sedan igång korta stunder under denna period för att den inte ska kärva fast.

**För inställningar av reglercentralen se separat instruktion.**

##### **Varmvattenreglering:**

Centralen är utrustad med en termostatisk ventil. Utgående temperatur skall vara mellan 50 och 55 grader och får inte ställas upp för högt. Högre temperatur kan orsaka driftstörningar. Kontrollera också att temperaturen är minst 50 grader i samtliga tappställen i huset. Vid för låg temperatur finns allvarlig risk för tillväxt av bl.a. legionellabakterier i systemet. Tillfälliga temperaturfall p.g.a. t.ex. höga varmvattenflöden är dock helt ofarliga.

##### **Expansionssystem:**

Primex Villa är utrustad med ett expansionskärl på 12 l som har till funktion att ta upp volymändringar i värmesystemet. Trycket kommer att variera beroende på temperaturen i värmesystemet. Normalt tryck skall vara minst 0,6 bar sommartid och 1 bar vintertid. Vid lågt tryck bör vatten fyllas på. Detta görs med påfyllningsventil märkt "påfylln." Undvik att fylla på för ofta eftersom det på sikt kan skada värmesystemet. Säkerhetsventilens öppningstryck är 2,5 bar.

##### **Övrigt:**

Var uppmärksam på eventuellt läckage i anläggningen. Om det förekommer, kontakta servicepersonal. Fjärrvärmecentralen är utrustad med en säkerhetsventil för tappvattnet. Denna kan under vissa betingelser öppna och släppa ut lite vatten, detta är en normal funktion. Om den droppar hela tiden är det dock fel. Kontakta servicepersonal.

# Anvisningar för värmereglering Siemens RVA 36/ 531

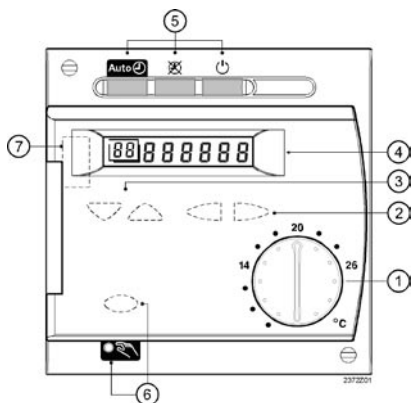
## Utförande

Siemens RVA 36/ 531 är en komplett enhet för utetemperaturkompenserad värmereglering.

Regleringen består av reglercentral, ventilställdon, samt framlednings- och utomhusgivare. Reglercentralen är försedd med ECO-funktion, d.v.s. automatisk urkoppling av värmeanläggningen under sommarperioden.

Reglercentralen har också en inbyggd batteribackup (S-kondensator) på 36 timmar för att klara kortare elavbrott.

## Reglercentral



**Montage:** För att komma in till kopplingsplint skiljs reglercentralen från bottenplattan genom att trycka in spärrknappen på höger sida.

### 1. Inställningsratt

Reglercentralen jobbar efter inställd kurvlutning, d.v.s. inte efter rådande rumstemperatur.

Läge 20° C på inställningsratten kan ses som ett neutralläge (börvärde) där regleringen sker helt enligt inställd kurvlutning (se "Reglerkurvas lutning"). Vid en förändring av detta läge på inställningsratten, till t.ex. 19° C eller 21° C, sker en minskning respektive ökning av framledningstemperaturen genom en s.k. parallellförskjutning av reglerkurvan.

### 2. Radvalsknappar

Radvalsknappar för värdeändringar.

### 3. Inställningsknappar

Inställningsknappar för värdeändringar.

### 4. Display

Display för avläsning/ indikering av temperatur och inställda värden.

### 5. Driftprogramknappar.

Driftprogramknappar med kontrollampa för manuell drift.

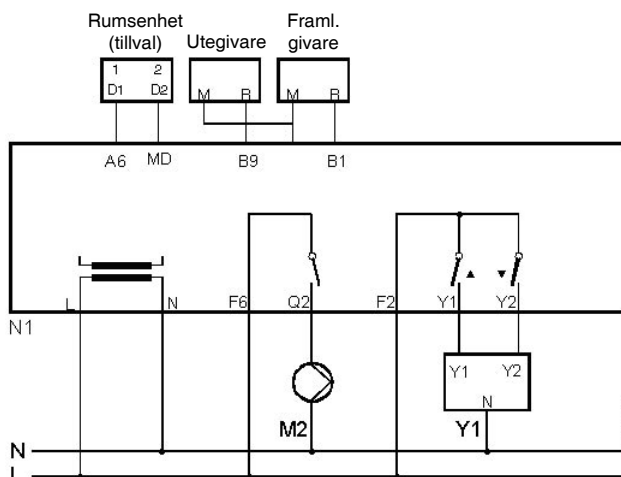
Med denna funktion inkopplad kan ventilställdonet ställas in manuellt.

## Utegivare

Utegivaren placeras på husets nord- eller nordvästvägg men inte i närhet av värmeavgivande källa som kan störa funktionen.

Tillåten ledningslängd till givare enligt följande:

- Cu-kabel Ø 0,6 mm<sup>2</sup>, max 20 meter.
- Cu-kabel Ø 1,0 mm<sup>2</sup>, max 80 meter.
- Cu-kabel Ø 1,5 mm<sup>2</sup>, max 120 meter.



## Beskrivning av reglercentralens driftprogramknappar

### Automatikdrift

- Värmedrift enligt tidsstyrprogram (programrad 5 till 11).
- Skyddsfunktioner aktiva.
- Programomkopplaren på fjärrmanöverenheten är aktiv (när tillvald fjärrmanöverenhet är installerad).
- Automatisk urkoppling under sommarperioden (ECO) aktiv.

### Kontinuerlig drift

- Värmedrift utan tidsstyrprogram.
- Skyddsfunktioner aktiva.
- Programomkopplaren på fjärrvärmeenheten är inaktiv (när tillvald fjärrmanöverenhet är installerad).
- Automatisk urkoppling under sommarperioden (ECO) aktiv.

### Beredskap

- Värmedrift från.
- Temperatur enligt frysskydd.
- Programomkopplaren på fjärrvärmeenheten är inaktiv (när tillvald fjärrmanöverenhet är installerad).
- Alla skyddsfunktioner aktiva.

## Programmering och anpassning av reglercentralen.

Sista sidan i denna instruktion innehåller en tabell över vilka funktioner som kan programmeras.

### Rad 1 Tid

Tryck på radvalsknapparna med pil upp eller ner tills rad kommer upp på displayen. Ställ in aktuell tid med inställningsknapparna med pilarna -/+.

### Rad 2 veckodag

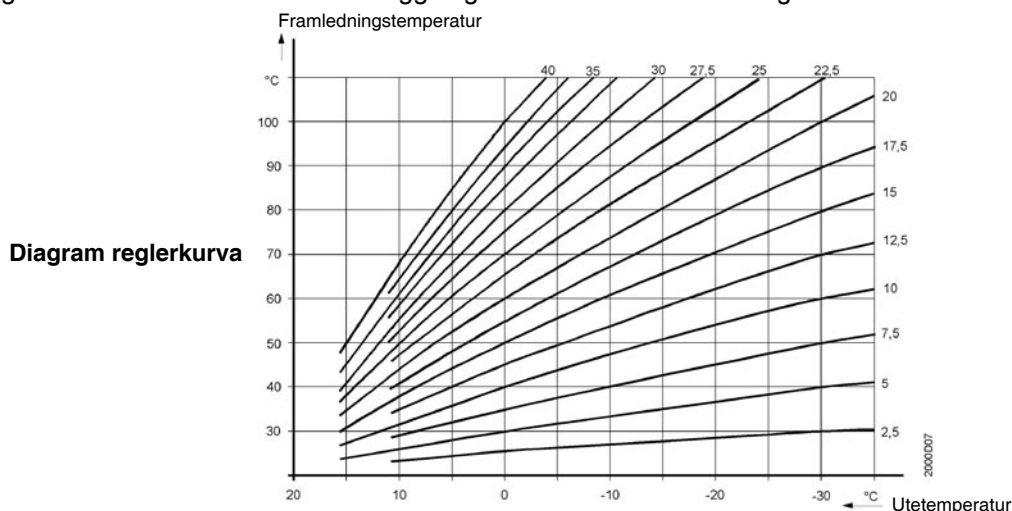
Stega fram till rad 2 med radvalsknappen. Välj veckodag med pilarna -/+. Måndag är dag 1 och söndag dag 7.

### Rad 14 sänkt temperatur.

Stega fram till rad 14. Detta är den temperatur som erhålls vid reglercentralens förprogrammerade nattsänkning, rad 6-7. Om ingen sänkning önskas, t.ex. vid golvvärme, sätts denna börvärde till normal rums-temperatur 20° C.

### Rad 17 Reglerkurvans lutning

Stega fram till rad 17 och ställ in anläggningens beräknade kurvlutning vid dimensionerad utetemperatur,



### Programrad över 50

För att komma in på programraderna 51 och däröver måste båda radvalsknapparna tryckas in samtidigt i 3 sekunder.

### Rad 69 maxbegränsning

Stega fram till rad 69 och ställ in ev. maxbegränsning. Fabriksinställning är 80° C. Vid golvvärme är 50° C lämplig.

### Byggnadens konstruktion

Stega fram till rad 70 och välj Tung eller Lätt byggnadskonstruktion.

Avsluta parameterinställningarna genom att välja automatik, kontinuerlig eller beredskapsdrift på driftprogramknapparna.

### Rumsmanöverenhet QAA 50.110 (Tillval)

Som tillval kan reglercentralen kompletteras med en fjärrmanöverenhet för rumstemperaturinverkan på reglercentralens värmekurva. Funktionen kan närmast liknas vid en rumstermostat.

Rumstemperaturinverkan programmeras i reglercentralen (se sista sidan, programrad 65). På fjärrmanöverpanelen kan rumstemperaturen justeras  $\pm 3^{\circ}\text{C}$ . Fjärrmanöverenheten placeras på innervägg och inte i närheten av värmekälla, fönster eller direkt solljus. Rumstermostater för individuell rumsreglering bör inte användas i kombination med fjärrmanöverenheten.



Reglercentralens programomkopplare ska stå i driftläge AUTO, då har fjärrmanöverenheten följande funktion:



Automatisk värmedrift enligt tidssyrprogram.



Kontinuerlig värmedrift utan tidsstyrprogram.



Beredskap, frysskyddsdrift enligt min. temperatur i reglercentralen.



Justering av börvärde för rumstemperatur.



Sparknapp växlar mellan normal och sänkt temperatur. Tänd sparknapp indikerar normal temperatur.

### Felsökning

*Värmeregleringen fungerar inte. Ingen eller felaktig tid visas.*

- Kontrollera spänning till reglercentralen.
- Genomför en återställning (Reset) genom att koppla ifrån matningsspänningen under 5 sek.
- Ställ in tiden.

*Ventilställdonet öppnar eller stänger inte.*

- Reglercentralens funktionsknapp för manuell drift är påverkad.
- Avbrott i den elektriska ledningen till styrdonet. Gör ett test av ingångar, se programrad 52.

*Fel rumstemperatur*

- Öka eller minska med inställningsknappen.
- Är rätt driftprogram inkopplat med driftprogramknapparna?
- Har automatikdriften kopplats bort vid (fjärrmanöverenheten levereras som tillval)?
- Stämmer veckodag, tid och indikerat driftprogram/ värmeprogram?

*Värmeanläggningen fungerar inte korrekt.*

- Kontrollera inställningar hos samtliga programrader.
- Utför test av utgångar, se programrad 51.
- Utför test av ingångar, se programrad 52.

*Felmeddelande "ER" visas i displayen*

Rad	Funktion	Enhet	Grundinställning	Min	Max	Upplösning
	Driftprogram - Rumsvärme 0 Från 1 Auto 2 Till utan tidsprogram	-	1	0	2	1
	Rumstemperatur - börvärde - TRN (inställningsratt)	°C	20	8	26	0,5
	Manuell drift 0 Från 1 Till	-	0	0	1	1
<b>Tidsinställning</b>						
1	Tid	hh:mm		00:00	23:59	1 min
2	Veckodag 1 Måndag 2 Tisdag 3 Onsdag 4 torsdag 5 Fredag 6 Lördag 7 Söndag	Dag		1	7	1 Dag
3	Datum (Dag, Månad)	dd.mm		01.01	31.12	1 Dag
4	År	År		1995	2094	1 År
<b>Omkopplingstider</b>						
5	Veckodag förval 1-7 Hel vecka 1...7 Enskilt dygn	Dygn	Värde från rad 2			1 Dag
6	Inkopplingstid period 1 Börvärde = temperaturinställning enligt inställningsratt	hh:mm	06:00	00:00	24:00	10 min
7	Urkopplingstid period 1 Sänkt börvärde = temperaturinställning enligt inställningsratt	hh:mm	22:00	00:00	24:00	10 min
8	Inkopplingstid period 2	hh:mm	24:00	00:00	24:00	10 min
9	Urkopplingstid period 2	hh:mm	24:00	00:00	24:00	10 min
10	Inkopplingstid period 3	hh:mm	24:00	00:00	24:00	10 min
11	Urkopplingstid period 3	hh:mm	24:00	00:00	24:00	10 min
14	Rumstemperatur - sänkt - börvärde (TTR) TRF Rad 15 TRN Börvärdesratt.	°C	18	TRF	TRN	0,5
15	Rumstemperatur - frysskydd - börvärde (TRF)	°C	10	4	TRR	0,5
16	Sommar-/vinter omkopplingstemp.	°C	17	8	30	0,5
17	Reglerkurvans lutning	-	12,5	2,5	40	0,5
<b>Ärvärde (aktuella temperaturer)</b>						
18	Rumstemperatur - ärvärde (TRx)	°C	-	0	50	0,5
19	Utomhustemperatur - ärvärde (Tax)	°C	-	-50	50	0,5
<b>Service</b>						
23	Standard - tidprogram för raderna 6...11	-	0	0	1	1
50	Felmeddelande	-	-	0	255	1
51	Test av utgångar 0 Reglerdrift enligt drifttillstånd 2 Alla utgångar FRÅN 3 Cirkulationspump i värmekrets (Q2) TILL 4 Blandningsventil STÅNGER (Y2) TILL	-	0	0	4	1
52	Test av ingångar 0 Framledningstemperaturgivare (TVx) B1 1 Utomhustemperaturgivare (TAakt) (B9) 2 Rumstemperaturgivare (TRx) (A6) 3 H1-Kontakt	-	-	0	3	1



Rad	Funktion	Enhet	Grund- inställning	Min	Max	Upplösning
<b>Service</b>						
53	Indikering av anläggningstyp	-	-	1...16		1
54	Indikering av normalbörvärde för rumstemperatur Normalbörvärde inkl. justering vid rumsenhet	°C	-	0	35	0,5
55	Ärvärde framledningstemperatur (TVx) Ingång B1	°C	-	0	140	1
58	Dämpad utetemperatur (TAged)	°C	-	-50	50	0,5
59	Blandad utetemperatur - ärvärde (TAgem)	°C	-	-50	50	0,5
62	Indikering PPS-kommunikation  000 Kortslutning i PPS/ Telefonkontakt aktiv --- Ingen rumsmanöverenhet 0...15 Anslutna- enheters adresser 0...255 Anslutna- enheters apparatkod	-	-			1
63	Indikering framledningstemperaturbörvärde (TVw)	°C	-	0	140	1
<b>Värmekrets</b>						
64	Parallellförskjutning av reglerkurva	K	0.0	-4,5	4,5	0,5
65	Rumstemperaturinverkan  0 Inaktiv 1 Aktiv	-	1	0	1	1
67	Kopplingsdifferens - rumstemperatur --,- Inaktiv 0,5...4 Aktiv	K	--,-	0,5	4	0,5
68	Min begränsning framledningstemperaturbörvärde (Tvmin) Tv max rad 69	°C	8	8	Tvmax	1
69	Max begränsning framledningstemperaturbörvärde (Tvmax) Tv min rad 68	°C	80	Tvmin	95	1
70	Typ av byggnadskonstruktion  0 Tung 1 Lätt	-	1	0	1	1
71	Adaption reglerkurva  0 Inaktiv 1 Aktiv	-	0	0	1	1
73	Max tidigareläggning av starttidsoptimering  0 Ingen tidigareläggning / FRÅN	hh:mm	00:00	00:00	06:00	10 min
74	Max tidigareläggning av stopptidsoptimering  0 Ingen tidigareläggning / FRÅN	hh:mm	00:00	00:00	06:00	10 min
90	Omkoppling Vinter-/ sommartid	dd.mm	25.03	01.01	31.12	1 Dag
91	Omkoppling sommartid-/vintertid	dd.mm	25.10	01.01	31.12	1 Dag
<b>Multifunktionell ingång H1</b>						
96	Ingång H1  0 Omkoppling av driftsätt alla värmekretsar och tappvatten 1 Omkoppling av driftsätt alla värmekretsar 2 Min framledningstemperaturbörvärde (TVHw)	-	0	0	2	1
97	Min framledningstemperaturbörvärde H-kontakt (TVHw)	°C	70	8	95	1
98	Inverkan kontakt H1  0 Vilokontakt 1 Arbetskontakt	-	1	0	1	1